

הערות:

- כל המאזינים יעמדו בדרם קצר 10KA
- מאזי תאורה יהא דגם C
- מפסקי מגן יהיו מדגם A
- מאגנים יותאמו למשטר עבודה AC3 כולל מאעי עדר

מס' מעגל	E05
תאור	חזנה ל-CT
כבל	5x2.5 N2XY
הערות	

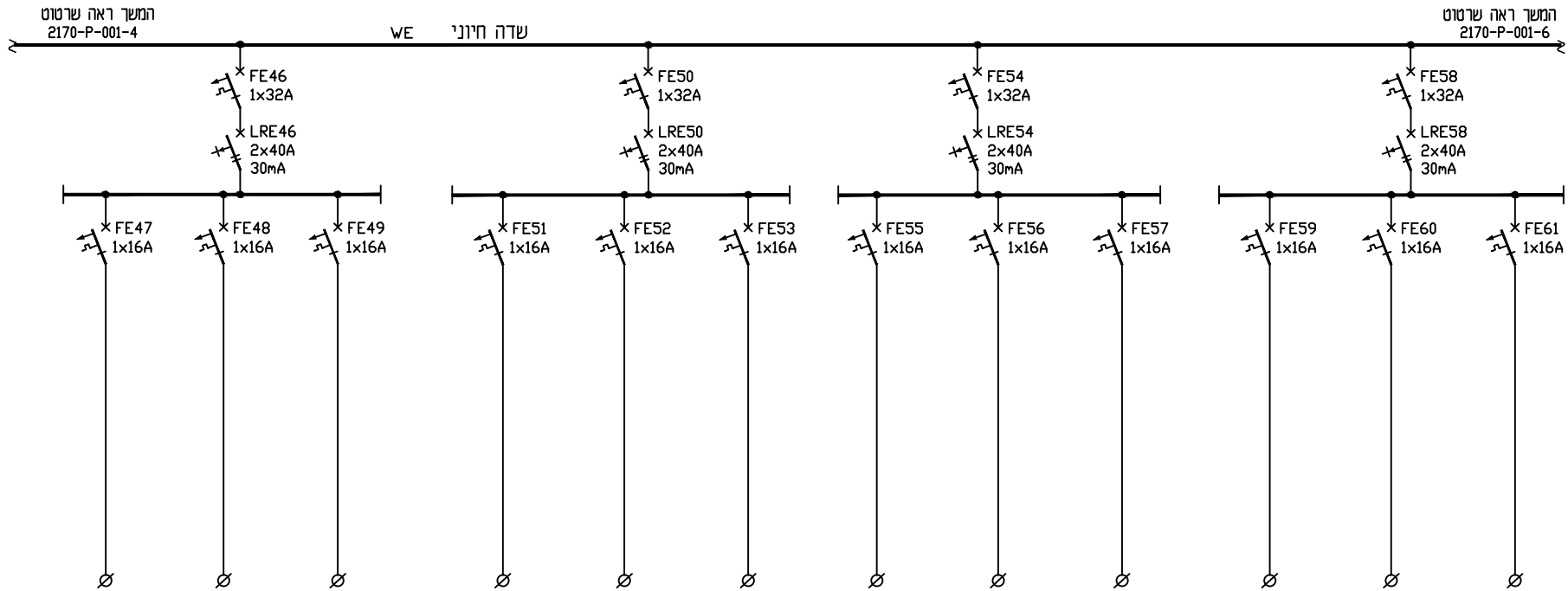
Y.L	E.I	עדכון	13.09.23	P2
Y.L	E.I	למכרז	23.08.23	P1
אישר	הכנו	תאור	תאריך	מס'
CKD	DES.	DESCRIPTION	DATE	ISSUE

מס' פרוייקט : 2170
 מס' תכנית : 2170-P-001
 קובץ קומנד :
 מחזור : 13.09.23
 למכרז

PROJECT NAME : בני ציון - מרפאת שיניים
 DRAWING NAME : לוח חשמל מרפאת שיניים תכנית חד קווית
 SCALE : 1:1
 DATE : 22.08.23
 NAME : E.L.
 SIGN. :
 DATE : 22.08.23
 NAME : A.T.
 SIGN. :
 DATE : 22.08.23
 NAME : Y.L.
 SIGN. :
 DATE : 22.08.23
 NAME : Y.L.
 SIGN. :

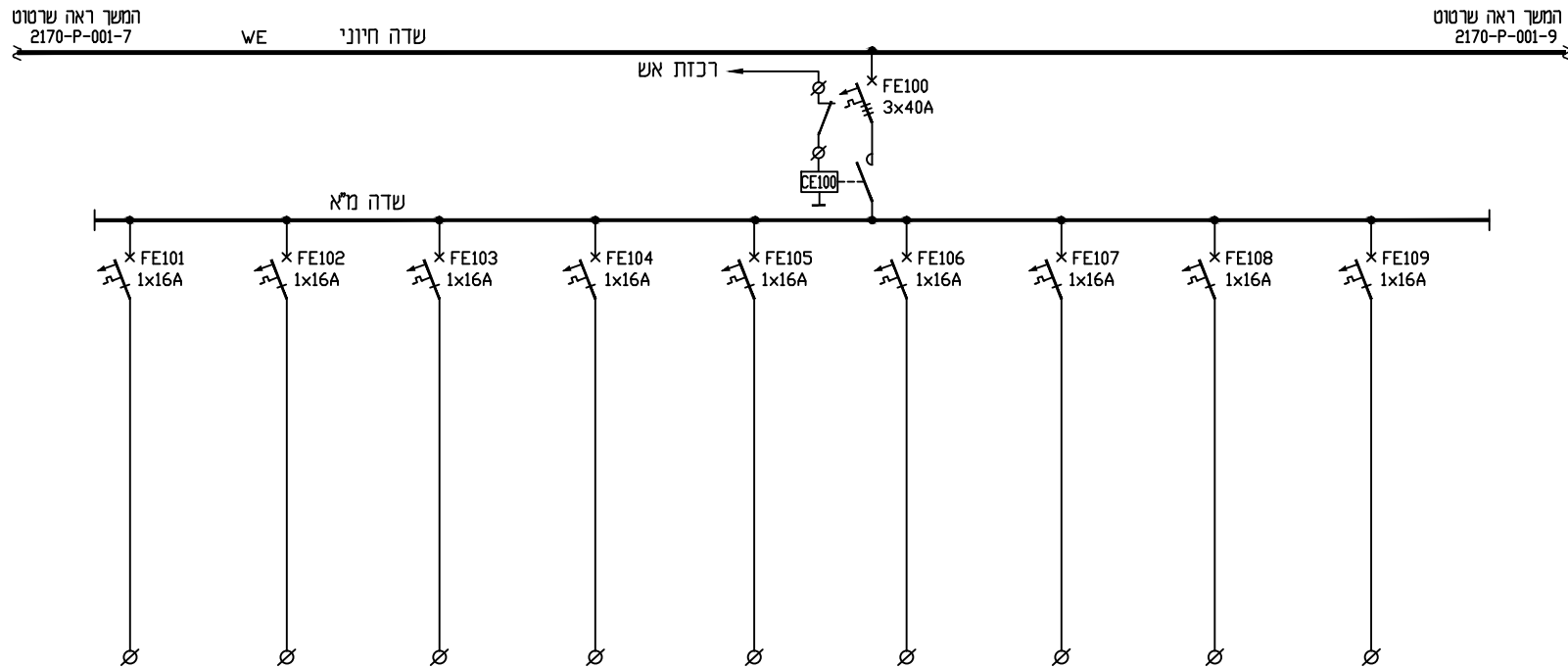
FILE NO. : 2170-P-001-1
 שטח קובץ : 1 of 15

TEL : 04-8201494/5 : 70
 FAX : 04-8201496 : 80
 E MAIL : plot@shtadlan.com



מס' מעגל	E47	E48	E49	E51	E52	E53	E55	E56	E57	E59	E60	E61
תאור	שקעים	שקעים	שקעים	שקעים	שקעים	שקעים	שקעים בחדר ניקוי	שקעים בחדר ניקוי	שמור	שקע מטבחון	שקע מטבחון	שקע מטבחון
כבל	3x2.5 N2XY	3x2.5 N2XY	3x2.5 N2XY	3x2.5 N2XY	3x2.5 N2XY	3x2.5 N2XY	3x2.5 N2XY	3x2.5 N2XY		3x2.5 N2XY	3x2.5 N2XY	3x2.5 N2XY
הערות												

מס' פרוייקט : 2170 מס' חכנית : 2170-P-001 קובץ קומנד :		מס הפרוייקט : בני ציון - מרפאת שיניים מס החכנית : לוח חשמל מרפאת שיניים תכנית חד קוויית	
מודורה : 13.09.23 נמכר		קנין : A3 SCALE :	
Y.L E.I תכנן DES.	E.I E.I עדין נמכר	13.09.23 23.08.23	P2 P1
Y.L CKD אישור	תכנן DES.	תאריך DATE תאור DESCRIPTION	מס' תאריך ISSUE
TEL : 04-8201494/5 : 70 FAX : 04-8201496 : 70 E MAIL : plot@shtadlan.com			



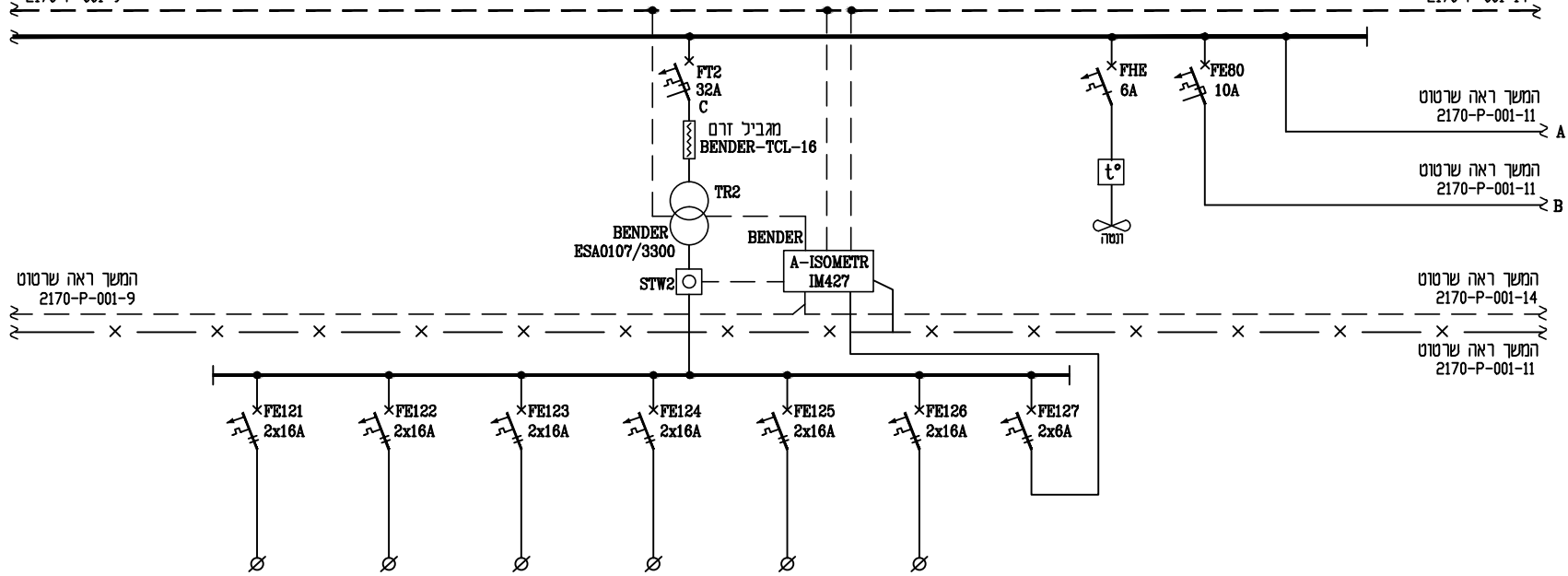
מס' מעגל	E101	E102	E103	E104	E105	E106	E107	E108	E109
תאור	מדגן	מדגן	מדגן	מדגן	מדגן	מדגן	מדגן	מדגן	שנודר
כבל	3x2.5 N2XY	3x2.5 N2XY	3x2.5 N2XY	3x2.5 N2XY	3x2.5 N2XY	3x2.5 N2XY	3x2.5 N2XY	3x2.5 N2XY	
הערות									

JOB NO. : מס' פרוייקט : 2170		PROJECT NAME : בני ציון - מרפאת שיניים	
DWG. NO. : מס' תכנית : 2170-P-001		DRAWING NAME : לוח חשמל מרפאת שיניים תכנית חד קווית	
FILE CONT. : קובץ קומנדו :		SCALE : קנייט :	
LAST REV. : מודורה : 13.09.23 נמכר		SIGN. : A3	
Y.L. E.I. עדיכון	13.09.23	P2	22.08.23 E.L. חכנן / DES.
Y.L. E.I. נמכר	23.08.23	P1	22.08.23 A.T. א.ת. / DRW.
Y.L. E.I. תכנן			22.08.23 Y.L. בדיק / CHCK.
Y.L. E.I. תאור			22.08.23 Y.L. אישור / APR.
Y.L. E.I. תאריך			FILE NO. : 2170-P-001-8
Y.L. E.I. תאריך			שם קובץ : sh. 8 of 15
Y.L. E.I. תאריך			TEL : 04-8201494/5 : 70
Y.L. E.I. תאריך			FAX : 04-8201496 : 79
Y.L. E.I. תאריך			E MAIL : plot@shtadlan.com



המשך ראה שרטוט
2170-P-001-9

המשך ראה שרטוט
2170-P-001-14



המשך ראה שרטוט
2170-P-001-11 A

המשך ראה שרטוט
2170-P-001-11 B

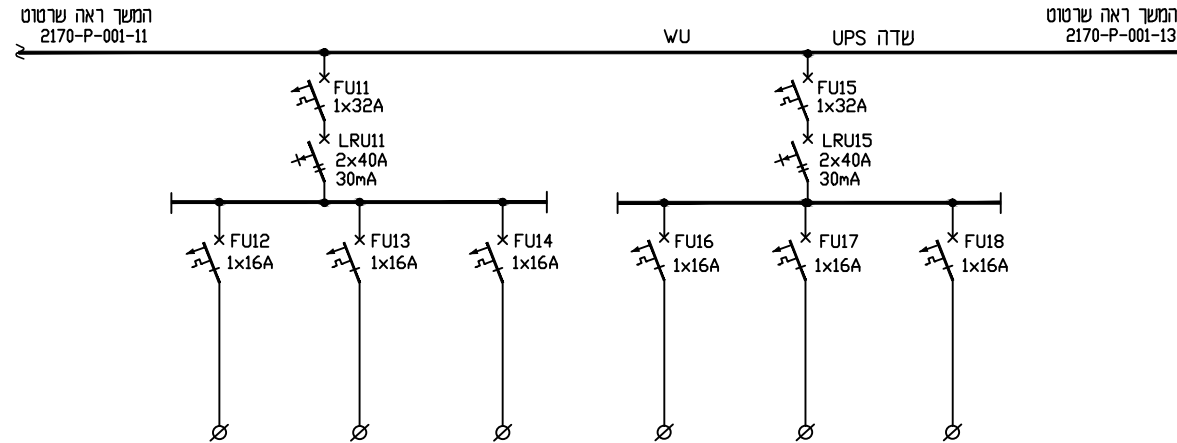
המשך ראה שרטוט
2170-P-001-14

המשך ראה שרטוט
2170-P-001-11

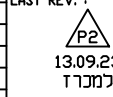

מס' מעגל	E121	E122	E123	E124	E125	E126	E127
תאור	פס אספקה	פס אספקה	פס אספקה	בום מדדים	בום מדדים	בום מדדים	
כבל	3x2.5 N2XY	3x2.5 N2XY	3x2.5 N2XY	3x2.5 N2XY	3x2.5 N2XY	3x2.5 N2XY	
הערות	חדר מס' 3	חדר מס' 4	חדר מס' 6	חדר מס' 3	חדר מס' 4	חדר מס' 6	

JOB NO. : מס' פרויקט : 2170		PROJECT NAME : מס' הפרויקט : בני ציון - מרפאת שיניים	
DWG. NO. : מס' חכנית : 2170-P-001		DRAWING NAME : מס' החכנית : לוח חשמל מרפאת שיניים תכנית חד קווית	
FILE CONT. : קובץ קומנדור		SCALE : קניי : A3	
LAST REV. : מהדורה : 13.09.23 P2 למכרז		SIGN. : DATE : 22.08.23 E.L. 22.08.23 A.T. 22.08.23 Y.L. 22.08.23 Y.L.	
Y.L. E.I. עדיכון 13.09.23 P2		E.L. E.I. תכנון 23.08.23 P1	
Y.L. E.I. תכנון		E.L. E.I. תאור	
CKD DES. תאור		DESCRIPTION תאור	
DATE תאריך		DATE תאריך	
ISSUE מס'		ISSUE מס'	
TEL : 04-8201494/5 : 70		FAX : 04-8201496 : 70	
E MAIL : plot@shtadlan.com		E MAIL : plot@shtadlan.com	
שטדלן חשמל		שטדלן חשמל	

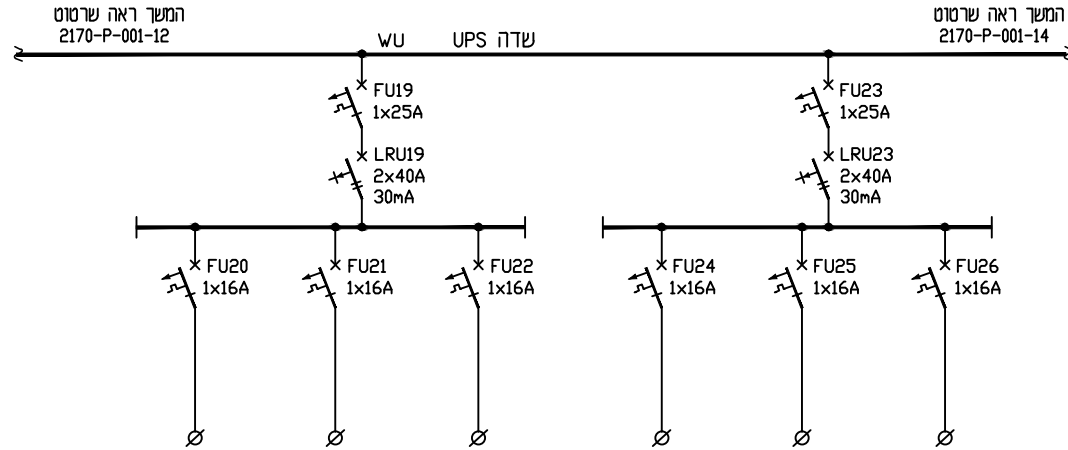




מס' מעגל	U12	U13	U14	U16	U17	U18
תאור	עמדות עבודה	עמדות עבודה	עמדות עבודה	עמדות עבודה	עמדות עבודה	שמור
כבל	3x2.5 N2XY	3x2.5 N2XY	3x2.5 N2XY	3x2.5 N2XY	3x2.5 N2XY	
הספק						

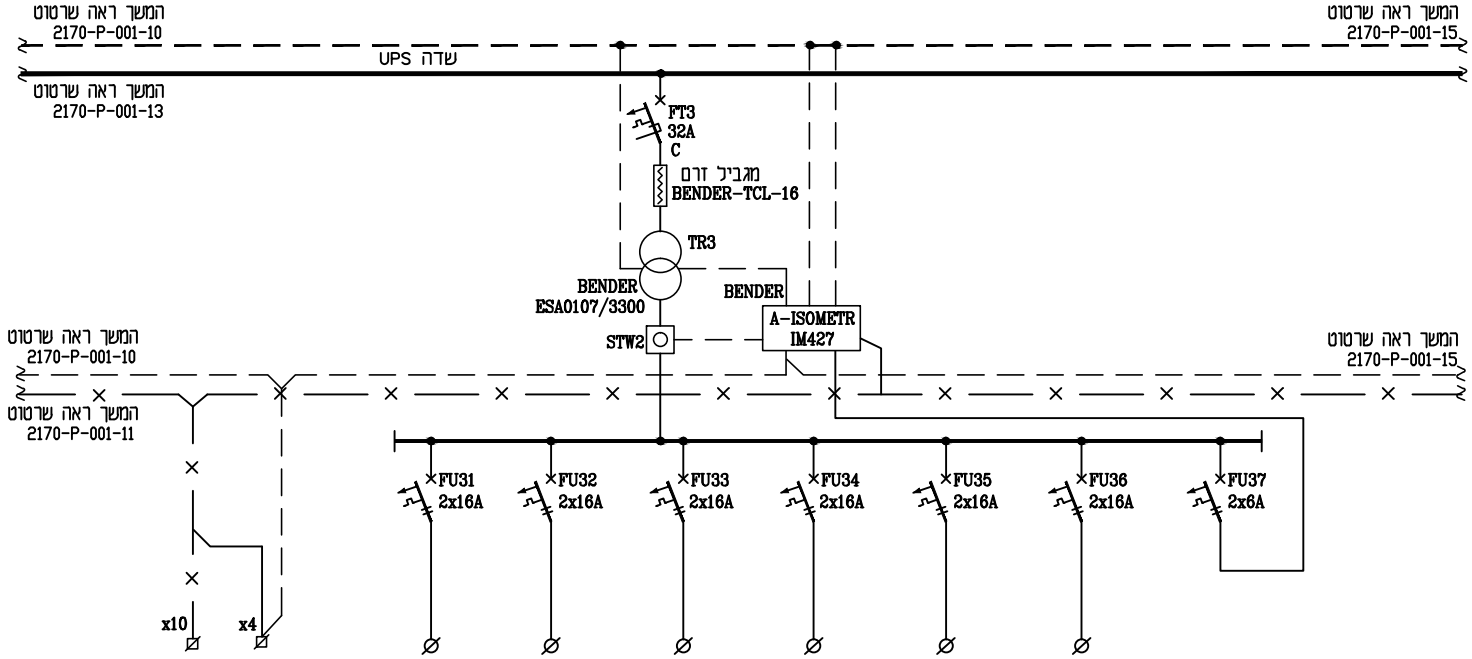
JOB NO. : מס' פרוייקט : 2170		PROJECT NAME : בני ציון - מרפאת שיניים																
DWG. NO. : מס' תכנית : 2170-P-001		DRAWING NAME : לוח חשמל מרפאת שיניים																
FILE CONT. : קובץ קומנד : למכרז		TCHNIT CHD KUVIT																
LAST REV. : מודורה : 13.09.23		SCALE : קניי : A3																
		<table border="1"> <thead> <tr> <th>תאריך</th> <th>שם</th> <th>תפקיד</th> </tr> </thead> <tbody> <tr> <td>22.08.23</td> <td>E.I.</td> <td>תכנן / DES.</td> </tr> <tr> <td>22.08.23</td> <td>A.T.</td> <td>אישור / DRW.</td> </tr> <tr> <td>22.08.23</td> <td>Y.L.</td> <td>בדיק / CHK.</td> </tr> <tr> <td>22.08.23</td> <td>Y.L.</td> <td>אישור / APR.</td> </tr> </tbody> </table>		תאריך	שם	תפקיד	22.08.23	E.I.	תכנן / DES.	22.08.23	A.T.	אישור / DRW.	22.08.23	Y.L.	בדיק / CHK.	22.08.23	Y.L.	אישור / APR.
תאריך	שם	תפקיד																
22.08.23	E.I.	תכנן / DES.																
22.08.23	A.T.	אישור / DRW.																
22.08.23	Y.L.	בדיק / CHK.																
22.08.23	Y.L.	אישור / APR.																
Y.L. E.I. עדיכון		13.09.23 P2																
Y.L. E.I. למכרז		23.08.23 P1																
Y.L. אישור	E.I. תכנן	תאריך	מס' תמונה															
CKD	DES.	DESCRIPTION	DATE															
TEL : 04-8201494/5 : 20		FAX : 04-8201496 : 20																
E MAIL : plot@shtadlan.com																		
SHTADLAN ENGINEERING		SHTADLAN ENGINEERING																

FILE NO. : 2170-P-001-12
שם קובץ : sh.12 of 15



מס' מנגל	U20	U21	U22	U24	U25	U26
תאור	עמדת עבודה	עמדת עבודה	שמור	שמור	שמור	שמור
כבל	3x2.5 N2XY	3x2.5 N2XY				
הערות						

JOB NO. : מס' פרוייקט : 2170		PROJECT NAME : מס' הפרוייקט : בני ציון - מרפאת שיניים	
DWG. NO. : מס' תכנית : 2170-P-001		DRAWING NAME : מס' התכנית : לוח חשמל מרפאת שיניים תכנית חד קוויית	
FILE CONT. : קובץ קומנד : 13.09.23		SCALE : קניי : A3	
LAST REV. : מחזור : 13.09.23		SIGN. : גליון :	
P2		DATE : 22.08.23	
13.09.23		E.L : עמל / DES.	
למכרז		A.T : א.ת. / DRW.	
		22.08.23	
		Y.L : י.ל. / CHCK.	
		22.08.23	
		Y.L : י.ל. / APR.	
		22.08.23	
Y.L : עמל /		FILE NO. : 2170-P-001-13	
E.I : ע.י. /		sh. 13 of 15	
Y.L : עמל /		TEL : 04-8201494/5 : 70	
E.I : ע.י. /		FAX : 04-8201496 : 70	
Y.L : עמל /		E MAIL : plot@shtadlan.com	
E.I : ע.י. /			
Y.L : עמל /			
E.I : ע.י. /		שטדלן הנדסה ודג"ח SHTADLAN ENGINEERING AND DESIGN	




מס' מעגל	V1	W1	U31	U32	U33	U34	U35	U36	U37
תאור	לפנל התראות מערכת זינה	לפנל התראות בידוד ירוד ועומס יתר	פס אספקה	פס אספקה	בוס מדדים	בוס מדדים	שמור	שמור	
כבל	10x1.5 N2XY	4x0.5 -B	3x2.5 N2XY	3x2.5 N2XY	3x2.5 N2XY	3x2.5 N2XY			
הערות			חדר מס' 1	חדר מס' 2	חדר מס' 1	חדר מס' 2			

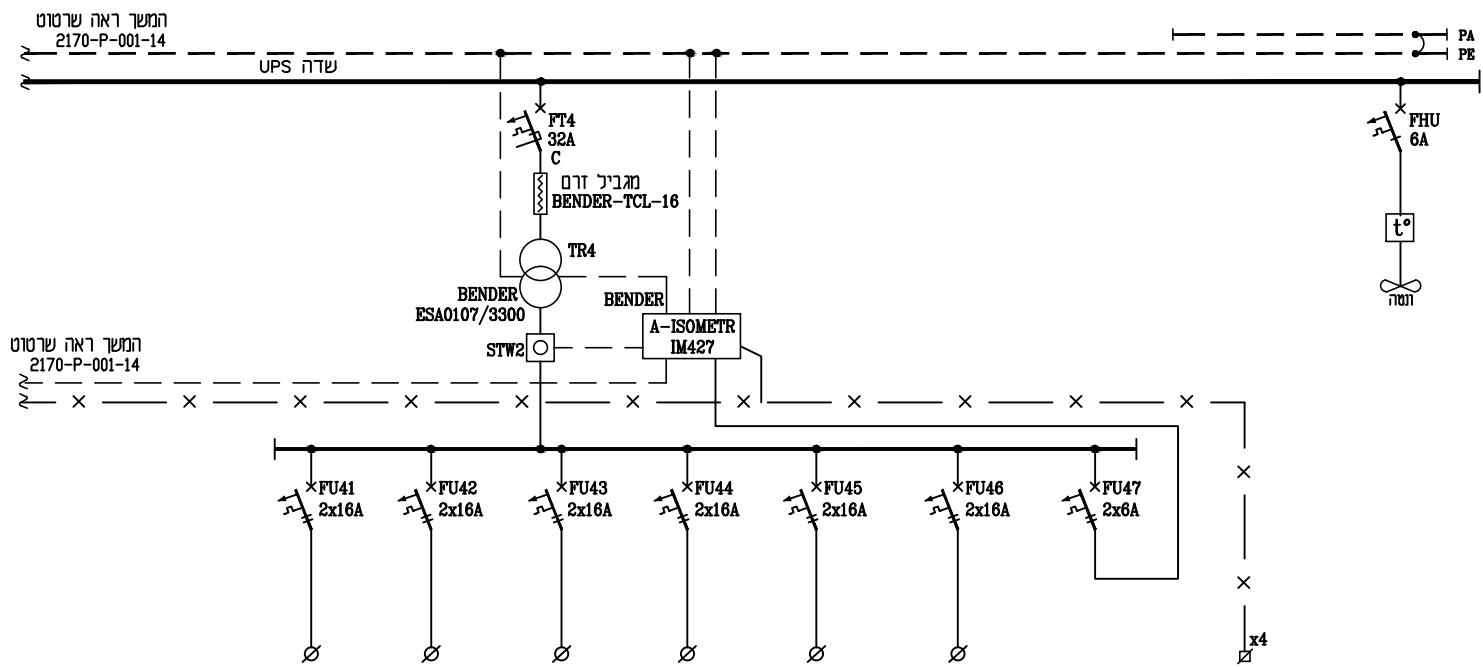
JOB NO. : מס' פרויקט : 2170 DWG. NO. : מס' חכנית : 2170-P-001 FILE CONT. : קובץ קומנדו :		PROJECT NAME : מס' הפרויקט : בני ציון - מרפאת שיניים DRAWING NAME : מס' החכנית : לוח חשמל מרפאת שיניים תכנית חד קווית		
LAST REV. : מהדורה : P2 13.09.23 נכנס		SCALE : קניי : A3 גליון :		
Y.L	E.I	עודכן	13.09.23	P2
Y.L	E.I	נכנס	23.08.23	P1
אישור	תוכן	תאור	תאריך	מס'
CKD	DES.	DESCRIPTION	DATE	ISSUE

TEL : 04-8201494/5 : 70
 FAX : 04-8201496 : 705
 E MAIL : plot@shtadlan.com

מס' קובץ : 2170-P-001-14
 sh. 14 of 15



שטדלן הנדסה ודג"ח



מס' מעגל	U41	U42	U43	U44	U45	U46	U47	
תאור	פס אספקה	פס אספקה	פס אספקה	בוס מדדים	בוס מדדים	בוס מדדים		לבקרה מרכזית
כבל	3x2.5 N2XY	3x2.5 N2XY	3x2.5 N2XY	3x2.5 N2XY	3x2.5 N2XY	3x2.5 N2XY		
הערות	חדר מס' 3	חדר מס' 4	חדר מס' 6	חדר מס' 3	חדר מס' 4	חדר מס' 6		

JOB NO. : מס' פרוייקט : 2170		PROJECT NAME : מס' הפרוייקט : בני ציון - מרפאת שיניים	
DWG. NO. : מס' תכנית : 2170-P-001		DRAWING NAME : מס' התכנית : לוח חשמל מרפאת שיניים תכנית חד קווית	
FILE CONT. : קובץ קומנד : P2		SCALE : קניי : A3	
LAST REV. : מודורה : 13.09.23 נמכר		SIGN. DATE NAME	
		22.08.23 E.L. חכנן / DES.	
		22.08.23 A.T. א.ת. / DRW.	
		22.08.23 Y.L. ב.ל. / CHK.	
		22.08.23 Y.L. א.ל. / APR.	
Y.L. E.I. ע.דכנן		13.09.23 P2	
Y.L. E.I. נמכר		23.08.23 P1	
Y.L. א.ל.	E.I. חכנן	תאריך	מס' תיק
CKD	DES.	DESCRIPTION	ISSUE
TEL : 04-8201494/5 : 70		FAX : 04-8201496 : 70	
E MAIL : plot@shtadlan.com		E MAIL : plot@shtadlan.com	

FILE NO. : 2170-P-001-15
sh. 15 of 15